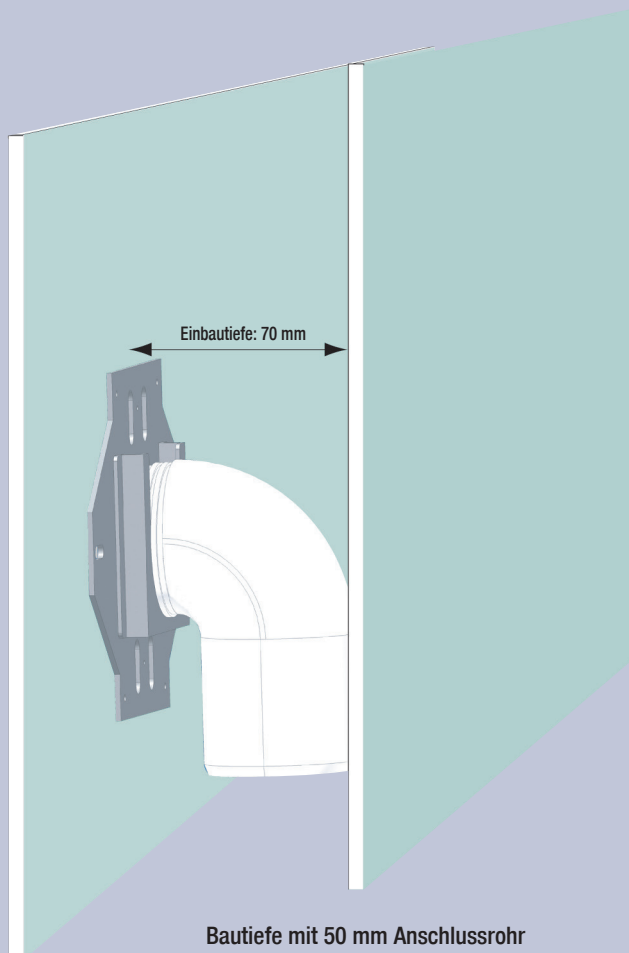


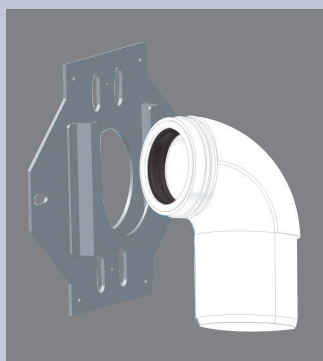
*Steckdoseninstallation in
einer Trockenbauwand*



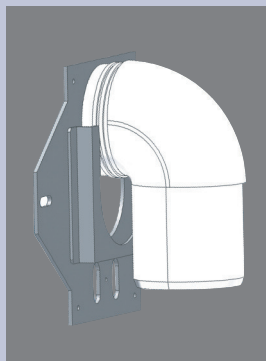
Einbaubeispiel in Ständerwand mit einfacher Beplankung. Bei doppelter Beplankung muss der Montagerahmen zwischen erster und zweiter Beplankung montiert werden.

Bautiefe mit 50 mm Anschlussrohr
(Muffe) ca. 67 mm

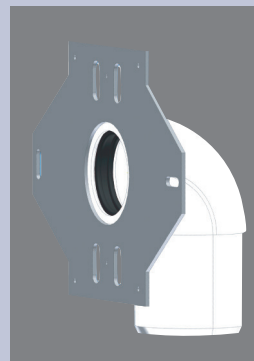
Aufgrund der von BVC entwickelten Knie werden keine weiteren Adapter zur Verbindung vom 41 mm Steckdosenflansch zu 50 mm Rohrverbindungen benötigt



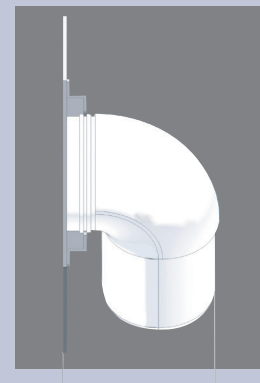
Montagerahmen mit unmontiertem kurzem 90° Knie



Kurzes Knie wird zur präzisen Justierung in den Montagerahmen eingesetzt.



Kurzes Knie montiert mit O-Ring-Dichtung für direkten Anschluss am 41 mm Steckdosenflansch



67 mm