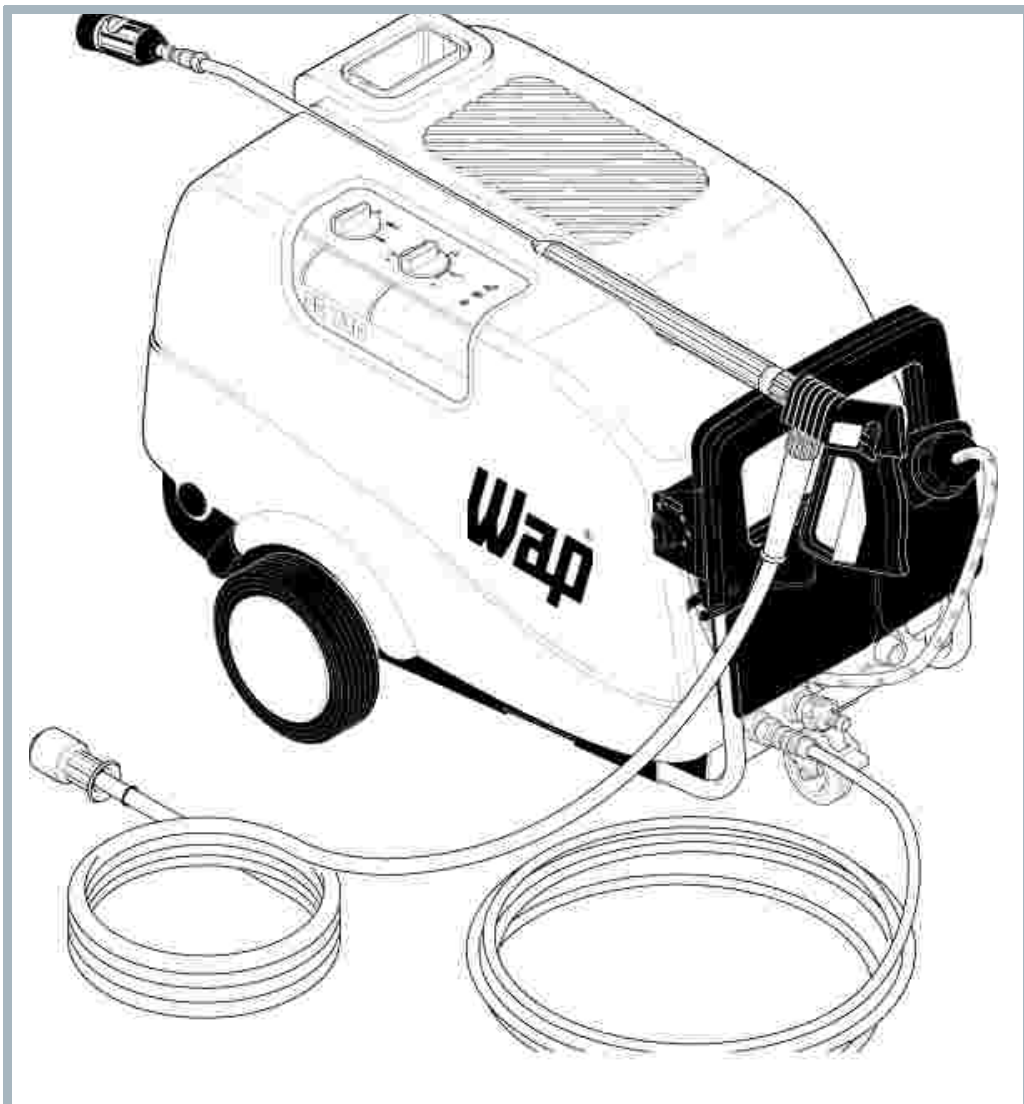


SC 702, 720, 720S, 730

Model:
SC 702-730



Stückliste Deutsch

01-04-2013

Inhalt

SC 702, 720, 720S, 730

| | |
|--|-----------|
| Gehäuse | 3 |
| Rahmen | 5 |
| Brennstofftank | 7 |
| Ignition transformer and electrode holder | 9 |
| Wärmetauscher | 11 |
| Schwimmerkasten | 13 |
| Pumpe | 15 |
| Motor | 18 |
| Control safety block 1 | 20 |
| Control safety block 2 | 22 |
| Fan and fuel pump | 24 |
| Electric box 1 | 26 |
| Electric box 2 | 28 |
| Electric box 3 | 30 |

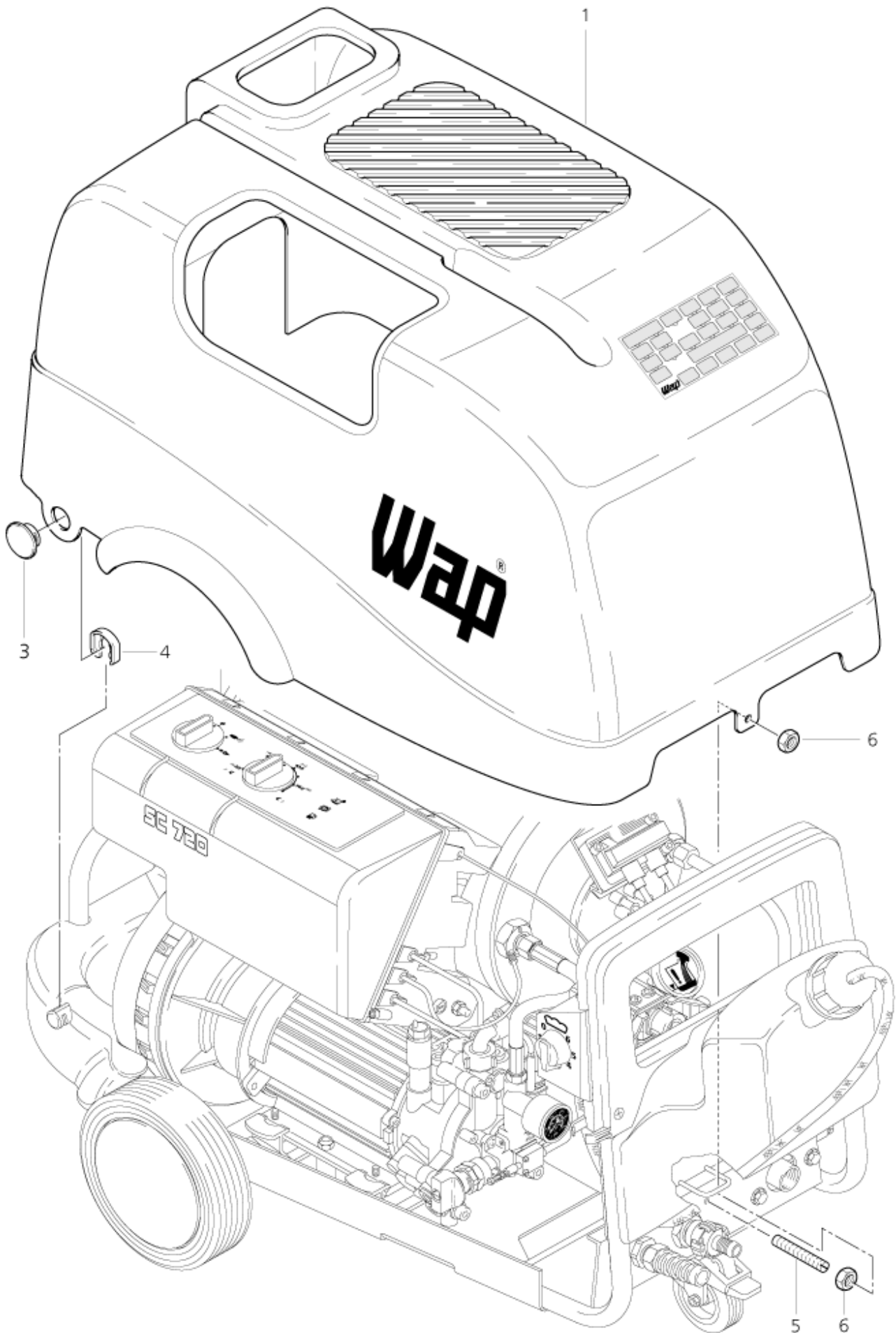
Gehäuse

SC 702, 720, 720S, 730

01-04-2013

ET-Liste-Nr. SC70202

3



Gehäuse

SC 702, 720, 720S, 730

01-04-2013

ET-Liste-Nr. SC 70202

4

| Pos | Artikelnr. | Me | Beschreibung |
|-----|------------|----|--|
| 1 | 64366 | 1 | nicht mehr lieferbar Haube SC Col.100150 bedru |
| 3 | 47385 | 1 | BUCHSE BUND-NUT DN 20 KU |
| 4 | 47384 | 1 | KLAMMER FueR HAUBE"SC" KU |
| 5 | 49698 | 1 | Gewindestift DIN 913 M6x 40 Zn |
| 6 | 11619 | 1 | CW Sechskantmutter M6 ISO 7042 zn |

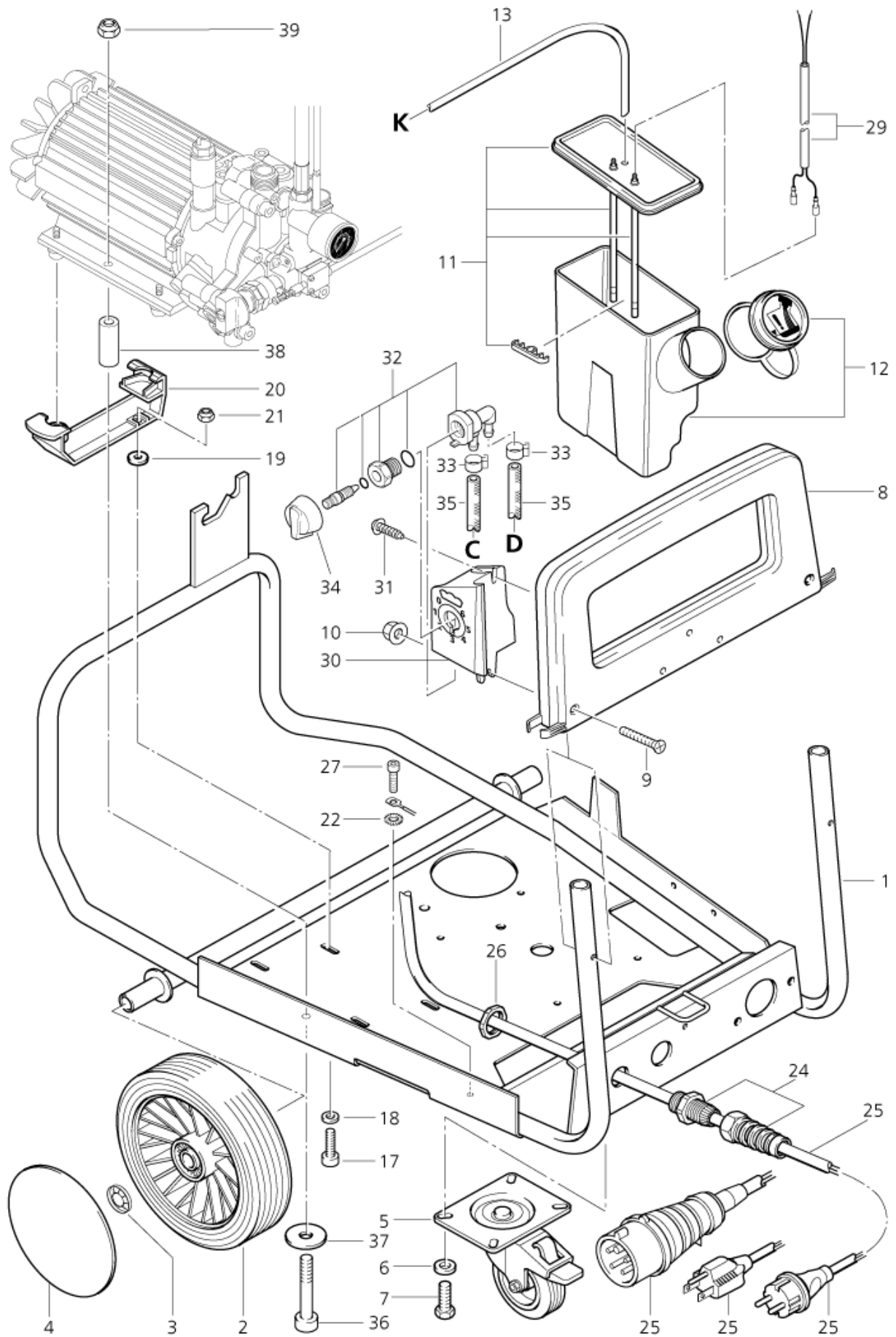
Rahmen

SC 702, 720, 720S, 730

01-04-2013

ET-Liste-Nr. SC70204

5



Rahmen

SC 702, 720, 720S, 730

01-04-2013

ET-Liste-Nr. SC 702/04

6

| Pos | Artikelnr. | Me | Beschreibung | |
|-----|------------|----|--|----------------------------------|
| 2 | 48647 | 1 | Rad D200x54x33 PA-Felge | |
| 3 | 47302 | 1 | Klemmring Ø28,6/Ø20x1,3 | |
| 4 | 49441 | 1 | Radkappe ø133 neutral 100 053 schwarz PP | |
| 5 | 15157 | 1 | LENKROLLE LRD 100 R | |
| 5 | 46361 | 1 | Lenkrolle Ø100 | SC 720, SC 730 - *BR* |
| 6 | 2762 | 1 | CW Scheibe 8,4x1,6 ISO 7089 zn | |
| 7 | 6557 | 1 | Sechskantschraube M8x16 | |
| 8 | 48646 | 1 | Griffschale | |
| 9 | 17737 | 1 | Senkschraube M6x40 | |
| 10 | 12496 | 1 | Sechskantmutter M6 | |
| 11 | 47686 | 1 | DECKEL DX KS-AUTOMATIK | SC 720, SC 730 |
| 12 | 47685 | 1 | BEHÄLTER DX KS-AUTOMATIK | SC 720, SC 730 |
| 13 | 20869 | 1 | CW Rohr ø6 x 1 | SC 720, SC 730 |
| 17 | 4697 | 1 | Zylinderschraube M6x16 | |
| 18 | 2764 | 1 | CW Scheibe 6,4x1,6 ISO 7089 zn | |
| 19 | 2766 | 1 | CW Scheibe 6,4x1,6 A ISO 7093-1 zn | |
| 20 | 46413 | 1 | nicht mehr lieferbar Lagerung Motor-170x48,5 | |
| 21 | 11619 | 1 | CW Sechskantmutter M6 ISO 7042 zn | |
| 22 | 4021 | 1 | CW Fächerscheibe 4,3 -A- DIN 6798 FSt/zn | |
| 24 | 11567 | 1 | CW Kabelverschraubung m.K nickschu | |
| 24 | 17350 | 1 | CW Kabelversch. PG16 zu ge. | SC702, SC 720 - *CA* |
| 25 | 10440 | 1 | LTG Netz H07RN-F 3G1,5X 5 nicht mehr lieferbar | SC720 *CH* |
| 25 | 107400270 | 1 | CORD H05RR-F 3G1.5 BS1 363 GB | SC702, SC720 - *GB* |
| 25 | 11156 | 1 | LTG Netz H07RN-F 3G1,5X 5 ,0 CEE7 VII/AEH | SC702, SC720 - *DE* |
| 25 | 14503 | 1 | LTG Netz H07RN-F 3G1,5x 7 ,5 SABS 164/AEH | SC702, SC720 - *ZA* |
| 25 | 14861 | 1 | CW LTG Netz H07RN-F 5G1,5 x 6,5 CEE 5 16A 6h | SC 730 *DE* *NL* |
| 25 | 27068 | 1 | POWER CABLE 4G2.5X 5.0 | SC730 *NO* |
| 25 | 27072 | 1 | Netzleitung 4G1,5X 5,0*FR * | SC730 *FR* |
| 25 | 29007 | 1 | Anschlußleitung | SC730 *HK*ES*BE*JP*KR*PH*VE*BR* |
| 25 | 57594 | 1 | LTG Netz SJTW-A 3xAWG14x 5,0 M NEMA5-15P | SC702 *US* |
| 26 | 1762 | 1 | CW Sechskantmutter PG 16 EN 502 | |
| 27 | 1800606 | 1 | SCREW CROSS M4X10 FZB DIN7985 | |
| 29 | 29109 | 1 | Leitung 2X0,75X1080 | SC720 *DE*CH*ZA*GB*PH*US*, SC730 |
| 30 | 25469 | 1 | Ventilgehäuse Zusatzmittel dosierung SC- | |
| 31 | 11254 | 1 | CW Ejotschraube KA35x10 WN1411 St/zn | |
| 32 | 14313 | 1 | Dosierventil | |
| 33 | 11654 | 1 | Schlauchklemme Ø11,5 | |
| 34 | 33897 | 1 | DREHKNOPF SCHWARZ | |
| 35 | 101406100 | 1 | Schlauch DN 6 x 3 x 5000 | |
| 36 | 9543 | 1 | Schraube M8 X 55 8.8 DIN 912 St-Zn | |
| 37 | 2793 | 1 | CW Scheibe 8,4x2,0 A ISO 7093-1 zn | |
| 39 | 6052 | 1 | CW Sechskantmutter M8 DIN 985 ZN | |

* NOTE: SC702 *PH*, SC720 *PH* *BR*, SC720 S *US*

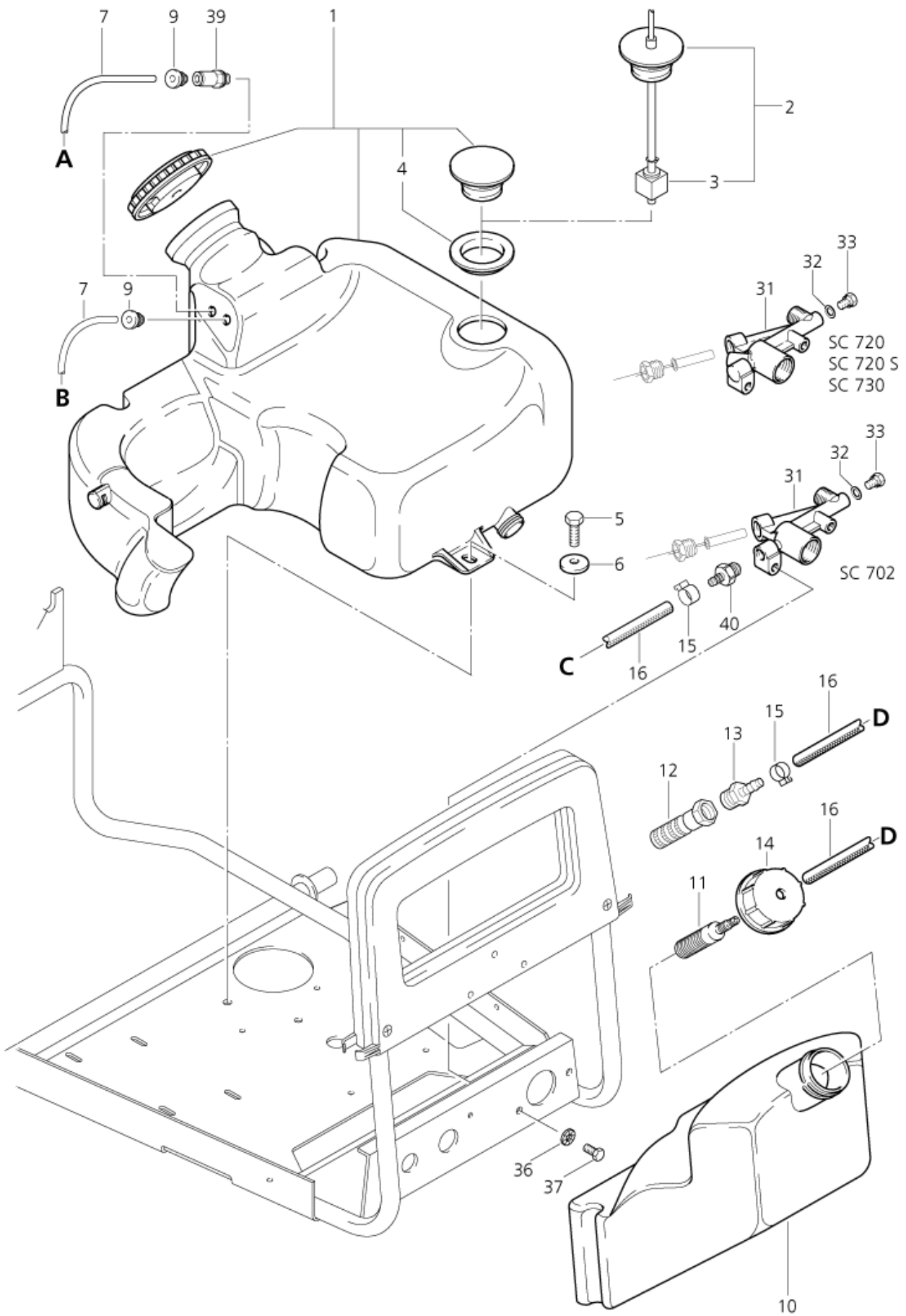
Brennstofftank

SC 702, 720, 720S, 730

01-04-2013

ET-Liste-Nr.
SC70206

7



Brennstofftank

SC 702, 720, 720S, 730

01-04-2013

ET-Liste-Nr. SC 70206

8

| Pos | Artikelnr. | Me | Beschreibung |
|-----|------------|----|--|
| 1 | 45685 | 1 | TANK BRENNSTOFF- 14L PE CAP FOR FUELTANK PART NO. 54664 |
| 2 | 47958 | 1 | Schwimmerschalter kpl. SC |
| 3 | 48007 | 1 | SCHWIMMER F.oeLANZEIGE CS |
| 4 | 47749 | 1 | Dichtung D63x13xD43 NBR |
| 5 | 6557 | 1 | Sechskantschraube M8x16 |
| 6 | 2793 | 1 | CW Scheibe 8,4x2,0 A ISO 7093-1 zn |
| 7 | 17710 | 1 | Rohr Ø 6x1 Meterware Kraftstoffleitung Kunstst |
| 9 | 15789 | 1 | Gummitülle D18x14 |
| 10 | 47955 | 1 | BEHÄLTER ZUSATZMITTEL-SC nicht mehr lieferbar |
| 11 | 31753 | 1 | FUSSVENTIL ST-31 |
| 12 | 3205 | 1 | Fussventil |
| 13 | 5283 | 1 | Schlauchtülle Ø6R3/8 |
| 14 | 17668 | 1 | Deckel gebohrt D14mm f. Z usatzmittelbeh. |
| 15 | 11654 | 1 | Schlauchklemme Ø11,5 |
| 16 | 101406100 | 1 | Schlauch DN 6 x 3 x 5000 |
| 31 | 46767 | 1 | nicht mehr lieferbar nicht mehr lieferbar |
| 31 | 47782 | 1 | Verteiler M24x1,5 Ms SC 720, SC 720 S, SC 730 |
| 32 | 6946 | 1 | DICHTRG. 8X11,5 A7603 CU |
| 33 | 16499 | 1 | Stopfen M 8x1 SW12 MS |
| 36 | 2803 | 1 | Zahnscheibe 8,2 |
| 37 | 6557 | 1 | Sechskantschraube M8x16 |
| 39 | 29599 | 1 | Verschraubung Ø6 G1/8"R1 2" |
| 40 | 26717 | 1 | Rueckschlagtuelle |

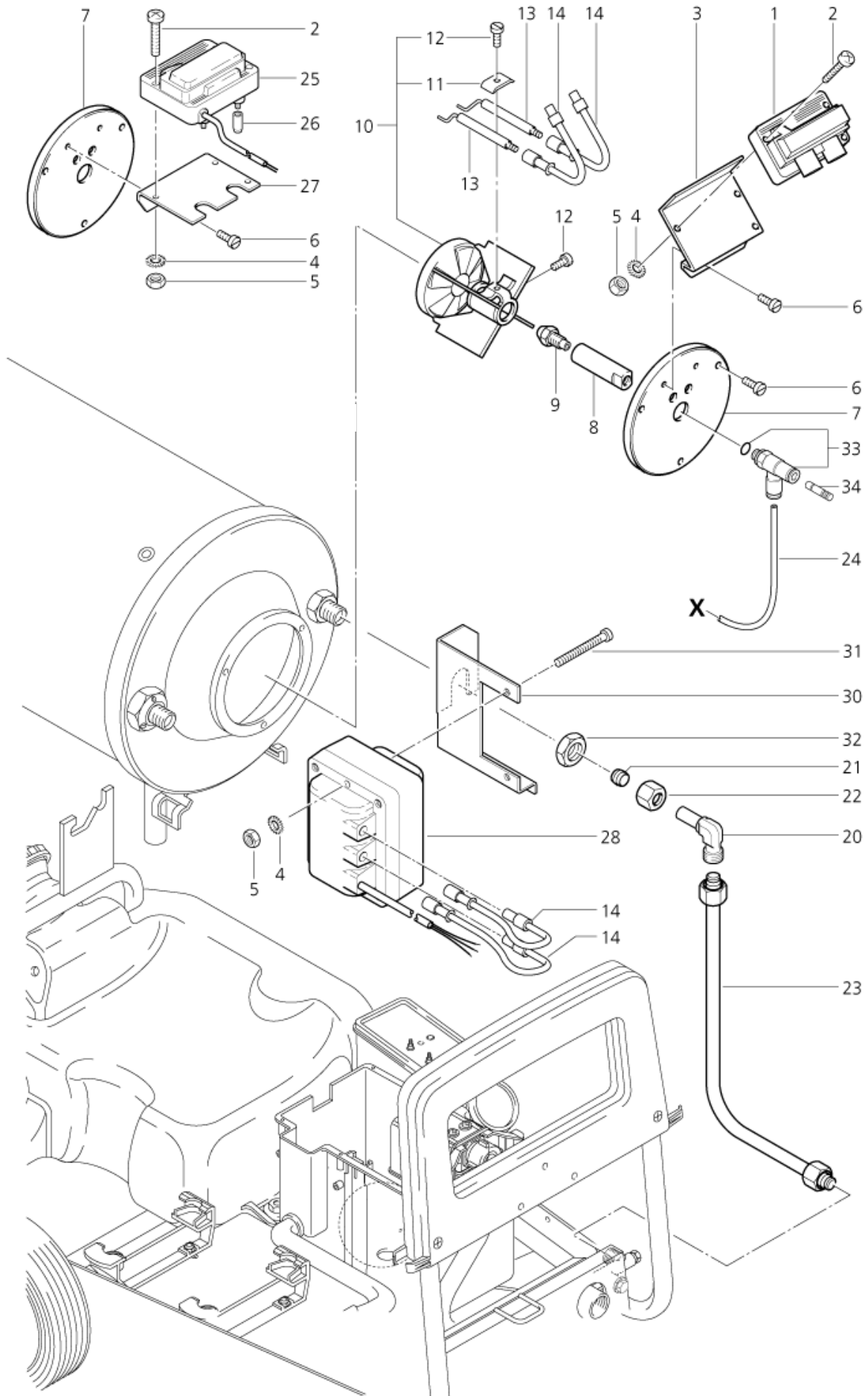
Ignition transformer and electrode holder

SC 702, 720, 720S, 730

01-04-2013

ET-Liste-Nr. SC70208

9



Ignition transformer and electrode holder

SC 702, 720, 720S, 730

01-04-2013

ET-Liste-Nr. SC 70208

10

| Pos | Artikelnr. | Me | Beschreibung | |
|-----|------------|----|--|-------------------------|
| 1 | 29635 | 1 | Umbausatz Zuendtrafo | |
| 2 | 18562 | 1 | SHR LI- M5 X25 7985 ZN | |
| 4 | 3376 | 1 | CW Fächerscheibe 5,3 -A- DIN 6798 VA | |
| 5 | 2760 | 1 | CW Sechskantmutter M5 ISO 4032 zn | |
| 6 | 1800606 | 1 | SCREW CROSS M4X10 FZB DIN7985 | |
| 7 | 47072 | 1 | DECKEL BL.1,5 D124,5 ZN | |
| 8 | 48723 | 1 | DÜSENAUFN.M10X1 9/16-24M S | |
| 9 | 48967 | 1 | Ölduese 0,75gal/h 45° A | |
| 10 | 47889 | 1 | nicht mehr lieferbar nicht mehr lieferbar | |
| 11 | 42204 | 1 | KLEMMPLATTE 15X1,2 VA | |
| 12 | 6163 | 1 | Zylinderschraube M4x12 | |
| 13 | 48940 | 1 | Zuendelektrode D8x71/21 B 1 | |
| 14 | 48962 | 1 | Ltg Zuend kpl. | |
| 14 | 54524 | 1 | Zündleitung kpl.120mm | |
| 20 | 1504 | 1 | Verschraubung XEVW 12L | |
| 21 | 1080 | 1 | CW Schneidring L12 B DIN 38 | |
| 22 | 1081 | 1 | CW Überwurfmutter DIN 387 0-A L 12 | |
| 23 | 48705 | 1 | Rohr Wasseraustritts- vor m. | |
| 24 | 17710 | 1 | Rohr Ø 6x1 Meterware Kraftstoffleitung Kunstst | |
| 25 | 301001930 | 1 | Umbausatz Zündtrafo DX nicht mehr lieferbar | CA* |
| 26 | 54999 | 1 | THREADED SLEEVE M5 X 11 | SC 720 *GB,110 V*US*CA* |
| 28 | 61445 | 1 | Zuendtrafo 230V 50Hz | |
| 30 | 28806 | 1 | nicht mehr lieferbar nicht mehr lieferbar | |
| 31 | 8868 | 1 | SHR ZYL- M5X60 DIN 84 ZN | |
| 32 | 7012 | 1 | Mutter 6kt M18x1,5 | |
| 33 | 29598 | 1 | Verschraubung | |
| 34 | 29600 | 1 | Verschluss | |

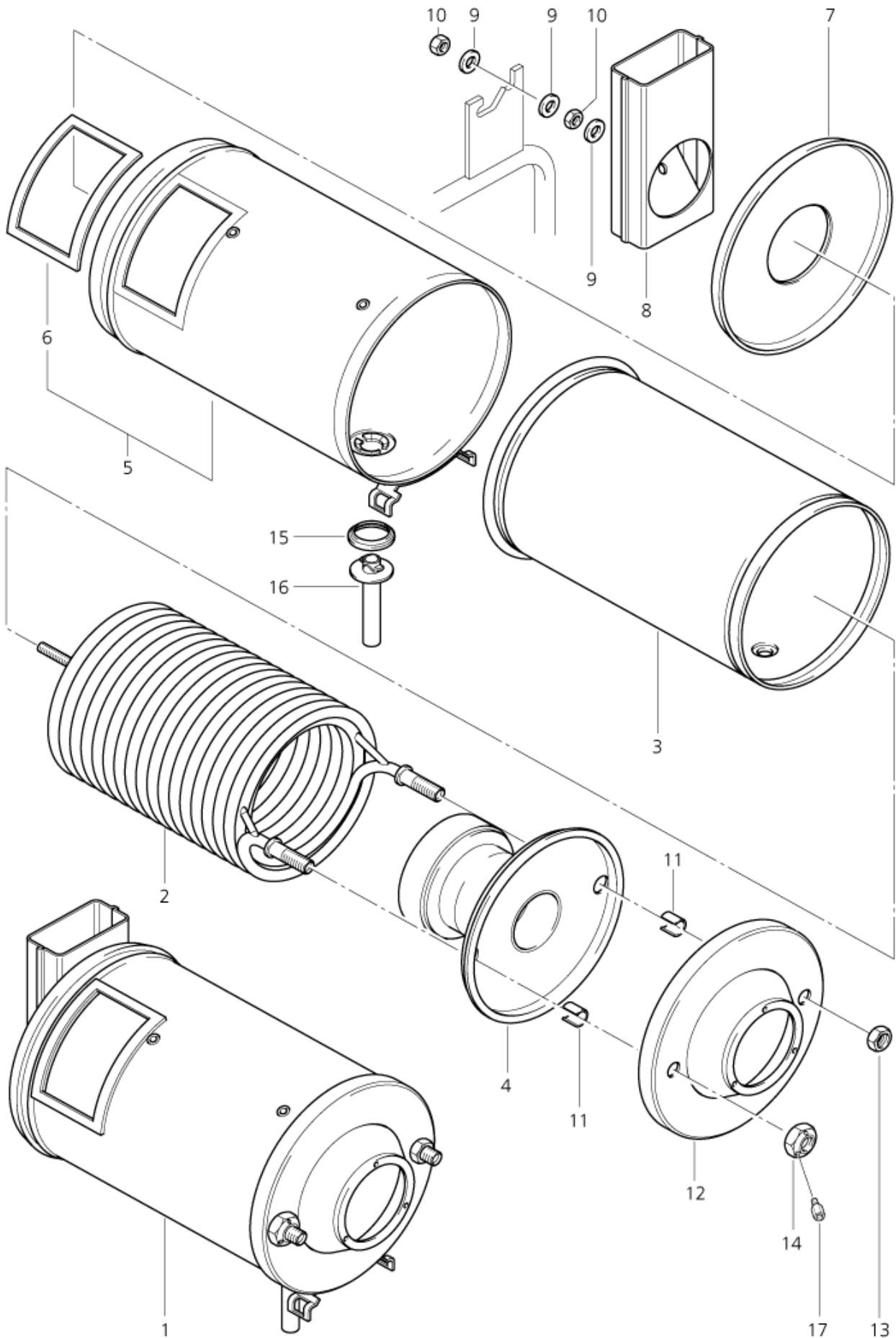
Wärmetauscher

SC 702, 720, 720S, 730

01-04-2013

ET-Liste-Nr. SC70210

11



Wärmetauscher

SC 702, 720, 720S, 730

01-04-2013

ET-Liste-Nr. SC 70210

12

| Pos | Artikelnr. | Me | Beschreibung |
|-----|------------|----|--|
| 2 | 49471 | 1 | HEIZSCHLANGE SC-BAUREIHE |
| 3 | 46096 | 1 | BRENNERMANTEL INNEN"SC" VA |
| 4 | 46360 | 1 | BRENNERZYLINDER KPL. |
| 5 | 49470 | 1 | BRENNERMANTEL AUSSEN SC- |
| 6 | 49255 | 1 | Dichtung Moosgummi f. SC |
| 7 | 46359 | 1 | Deckel Abgasseite D273 ST |
| 8 | 47069 | 1 | Abgasrohr geschweisst "S C" ZN |
| 9 | 2769 | 1 | SHB 13 X2,5 A 125 ZN |
| 10 | 2761 | 1 | CW Sechskantmutter M12 ISO 4032 zn |
| 11 | 46357 | 1 | Rohr 2391 19x1,5x22 ZN |
| 12 | 46356 | 1 | Deckel brenners. geschwei nicht mehr lieferbar |
| 13 | 7012 | 1 | Mutter 6kt M18x1,5 |
| 14 | 48634 | 1 | MUT 6KT- M18X1,5 SW36 MS |
| 15 | 48706 | 1 | Dichtring 54x41x8 CR |
| 16 | 47085 | 1 | Rohr mit Bajon. D20x122,5 VA |

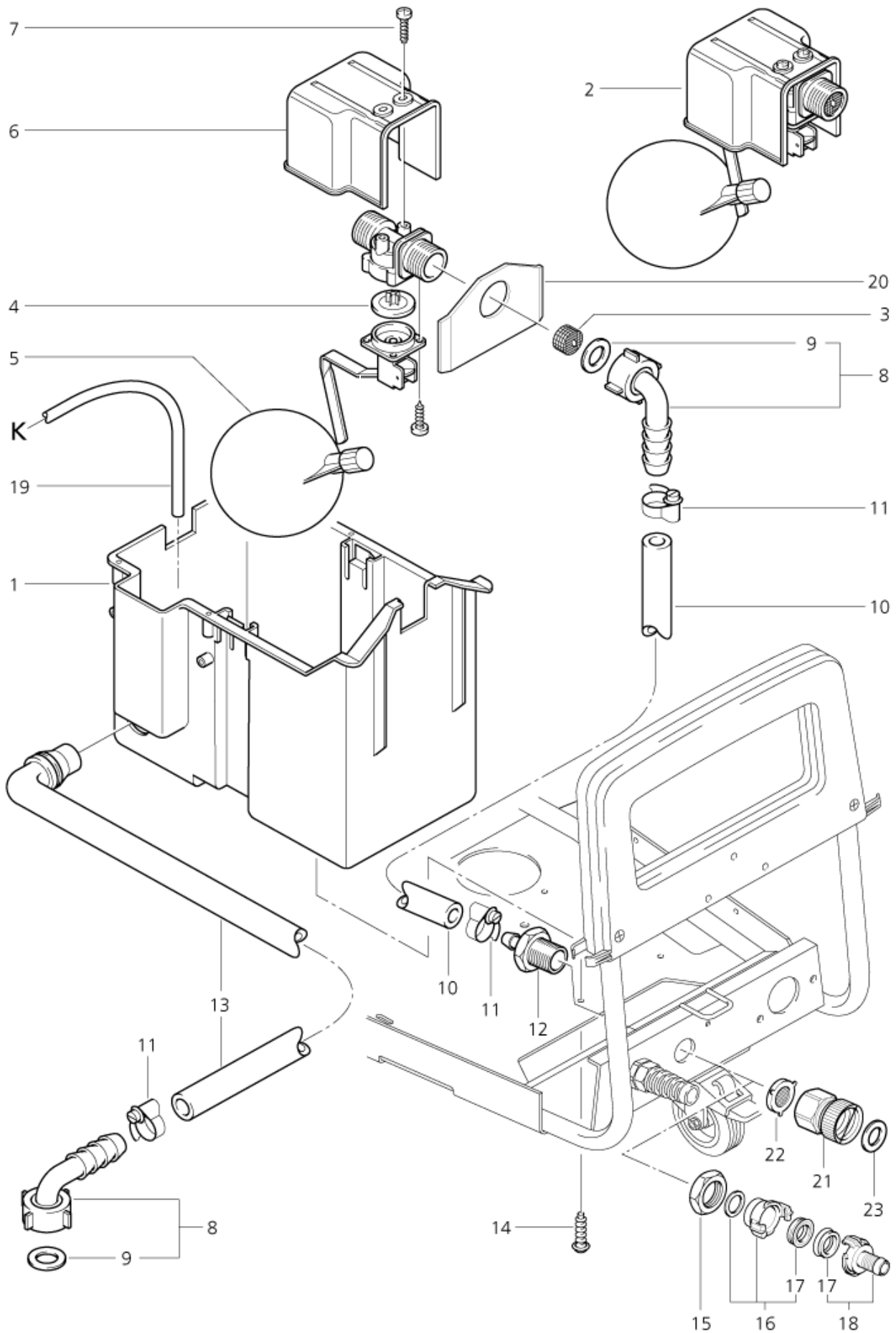
Schwimmerkasten

SC 702, 720, 720S, 730

01-04-2013

ET-Liste-Nr. SC70212

13



Schwimmerkasten

SC 702, 720, 720S, 730

01-04-2013

ET-Liste-Nr. SC 70212

14

| Pos | Artikelnr. | Me | Beschreibung | |
|-----|------------|----|--|----------------|
| 1 | 44236 | 1 | Wasserkasten 250x150x216 PP | |
| 2 | 6425 | 1 | SCHWIMMERVERTIL 3/4-10-PP | |
| 3 | 11361 | 1 | use 1x 34218 + 1x 34225 nicht mehr lieferbar | |
| 4 | 17379 | 1 | GUMMIMEMBRANE A 20 | |
| 5 | 11418 | 1 | SCHWIMMERKUGEL D 90 MM | |
| 6 | 34240 | 1 | CW Abdeckung (f. Schwimmer) | |
| 7 | 16860 | 1 | CW Ejotschraube KA40x12 WN1412 A2 | |
| 8 | 5613 | 1 | CW Schlauchtülle °13 90° üM 3/4 Ku | |
| 9 | 15587 | 1 | Dichtring 14x24x2 | |
| 10 | 8050 | 1 | CW Schlauch °13x4,0 MeW a (90BAR) Gummi | |
| 11 | 3211 | 1 | Schlauchschele Ø20x9 | |
| 12 | 47954 | 1 | SHL-Tuelle-G DN16G3/4 M S | |
| 13 | 47047 | 1 | SHL Form- D14/D23 GUM | |
| 14 | 10028 | 1 | CW Ejotschraube KA50x14 WN1411 verz | |
| 15 | 22669 | 1 | Mut 6kt- G3/4 flach Ms | |
| 16 | 1718 | 1 | Geka Gewindestück 3/4"l | |
| 17 | 6502 | 1 | Dichtung GEKA-Kuppl. | |
| 18 | 1311 | 1 | Geka-Schlauchtülle 3/4" | |
| 19 | 20869 | 1 | CW Rohr o6 x 1 | SC 720, SC 730 |
| 20 | 54700 | 1 | Blech 1,0x96x63 | |
| 21 | 48929 | 1 | VERSCHR. 3/4X3/4 MS | SC 720 *US*CS* |
| 22 | 48930 | 1 | nicht mehr lieferbar FILTER D24X15X3SIEB CR/VA | SC 720 *US*CA* |
| 23 | 15587 | 1 | Dichtring 14x24x2 | SC 720 *US*CA* |

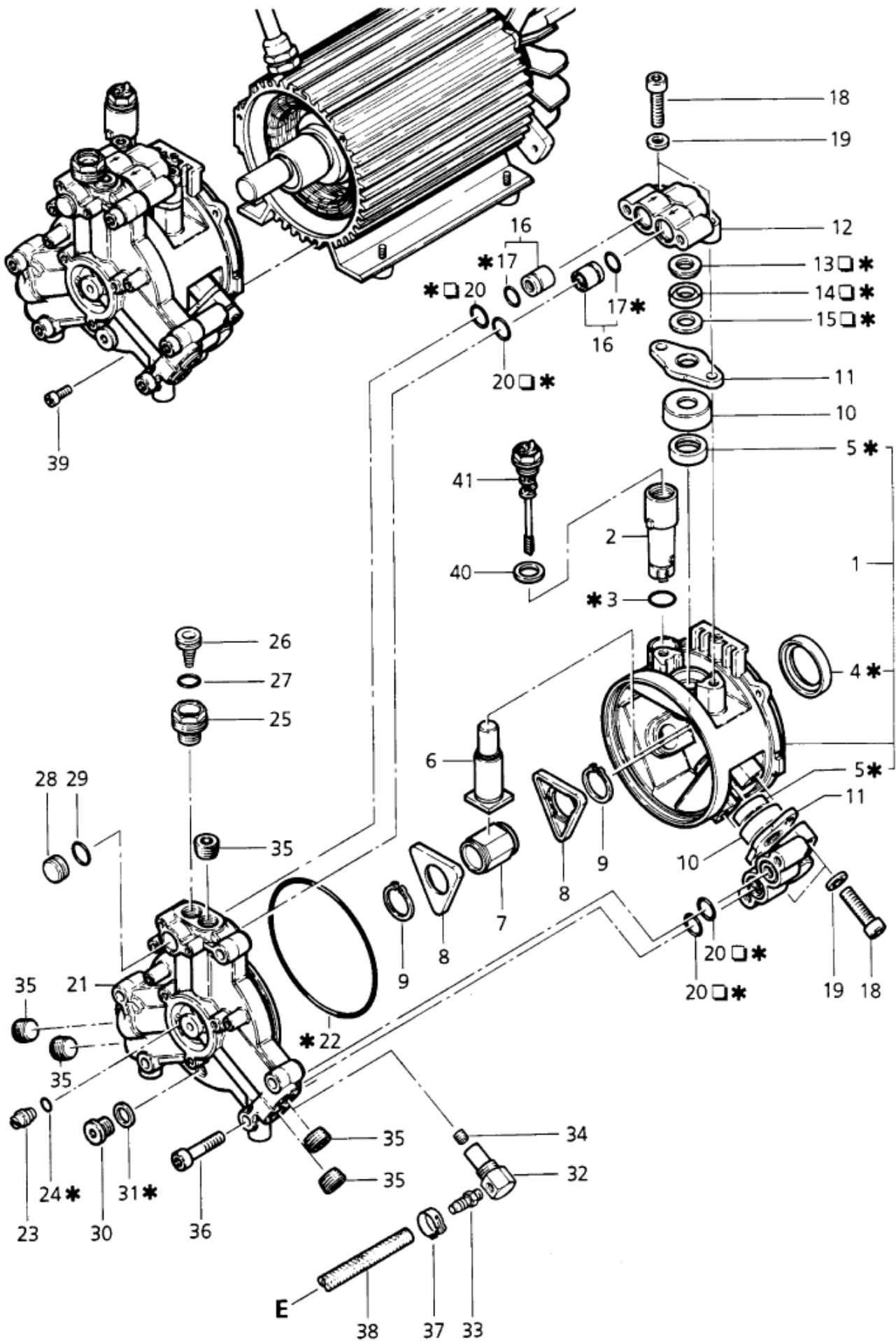
Pumpe

SC 702, 720, 720S, 730

01-04-2013

ET-Liste-Nr. SC70214

15



Pumpe

SC 702, 720, 720S, 730

01-04-2013

ET-Liste-Nr. SC 70214

16

| Pos | Artikelnr. | Me | Beschreibung | |
|-----|------------|----|---|--------------------|
| 2 | 55004 | 1 | nicht mehr lieferbar ÖLEINFÜLLSTUTZEN PA6 | |
| 3 | 16841 | 1 | O-Ring 16,5 X1,5 NBR70 | * |
| 4 | 16850 | 1 | Wellendichtring A 35X 47 X 7 DIN3760 FP | * |
| 5 | 16847 | 1 | Wellendichtring AS 20X 28 X7/6 DIN3761PDF | * |
| 6 | 56612 | 1 | Kolben kpl. 69,25 lg. | |
| 7 | 16805 | 1 | LAGERRING D20X36 RH7 | |
| 8 | 16823 | 1 | RÜCKZIEHRING AL | |
| 9 | 16848 | 1 | Sicherungsring 25x1,2 | |
| 10 | 16803 | 1 | Leckwasserschutz PA6.6 | |
| 11 | 32660 | 1 | Druckflansch VPE ET ST 1 Stück | |
| 12 | 32152 | 1 | Ventilblock 5001 Ms | |
| 13 | 16844 | 1 | STÜTZRG.14,3X23,7X4,1 PA A | *# |
| 14 | 16845 | 1 | Kolbendichtring ø14X ø24X 5 SFR | *# |
| 15 | 16846 | 1 | BACKRING PTFE-BRONCE | *# |
| 16 | 56343 | 1 | VENTIL KPL. 5100/5500 | |
| 17 | 16833 | 1 | O-Ring 13,5 X1,5 NBR85 | * |
| 18 | 6863 | 1 | Zylinderschraube M8x35 | |
| 19 | 32520 | 1 | SHB 8,4X1,6 433 ZN | |
| 20 | 9523 | 1 | O-Ring Ø17x1,5 | *# |
| 21 | 56541 | 1 | Pumpendeckel Wap SC nicht mehr lieferbar | SC 720 *BR* |
| 21 | 56596 | 1 | Pumpendeckel Wap SC Typ 3 | |
| 21 | 56597 | 1 | Pumpendeckel Wap SC Typ 4 | |
| 22 | 16851 | 1 | O-Ring 110,0 X2,0 DIN 3770 NBR70 | * |
| 23 | 58182 | 1 | Druckverzoegerungsventil Wap 7400-780 | |
| 24 | 13592 | 1 | O-Ring 8,0 X1,0 NBR70 | * |
| 25 | 56338 | 1 | ANSAUGSTUTZEN WAP SC | |
| 26 | 32729 | 1 | Ansaugsieb | |
| 27 | 1381 | 1 | O-Ring Ø14x2 | |
| 28 | 57530 | 1 | STOPFEN D19X8,0 MS | |
| 29 | 16841 | 1 | O-Ring 16,5 X1,5 NBR70 | |
| 30 | 42312 | 1 | Shr Vers. G1/4 DIN 9 08 Zn | |
| 31 | 11340 | 1 | DICHTRG. 13,5X18 A7603 CU | * |
| 32 | 56598 | 1 | SHR HOHL- WAP SC | |
| 33 | 56366 | 1 | ANSAUGSTUTZEN WAP SC | |
| 34 | 12912 | 1 | Gewindestift DIN 913 M5x 5 | |
| 35 | 16837 | 1 | Shr Vers. M16x1,5k DIN 9 06 Zn | |
| 36 | 4042 | 1 | Schraube M8 X 40 8.8 DIN 912 St-Zn | |
| 37 | 11654 | 1 | Schlauchklemme Ø11,5 | |
| 38 | 101406100 | 1 | Schlauch DN 6 x 3 x 5000 | SC 720, SC 730 |
| 39 | 32535 | 1 | Zylinderschraube M5x16 | |
| 40 | 16048 | 1 | Dichtung D22/16,5x2 NBR | |
| 41 | 57321 | 1 | Ölstopfen PA | |
| 98 | 32613 | 1 | DICHTUNGSSATZ F.3 KOLBEN | INCL. PART MARKT # |

Pumpe

SC 702, 720, 720S, 730

01-04-2013

ET-Liste-Nr. SC 70214

17

| Pos | Artikelnr. | Me | Beschreibung | |
|-----|------------|----|---------------------|--------------------|
| 99 | 32977 | 1 | DICHTUNGSSATZ PUMPE | INLC. PART MARKT * |

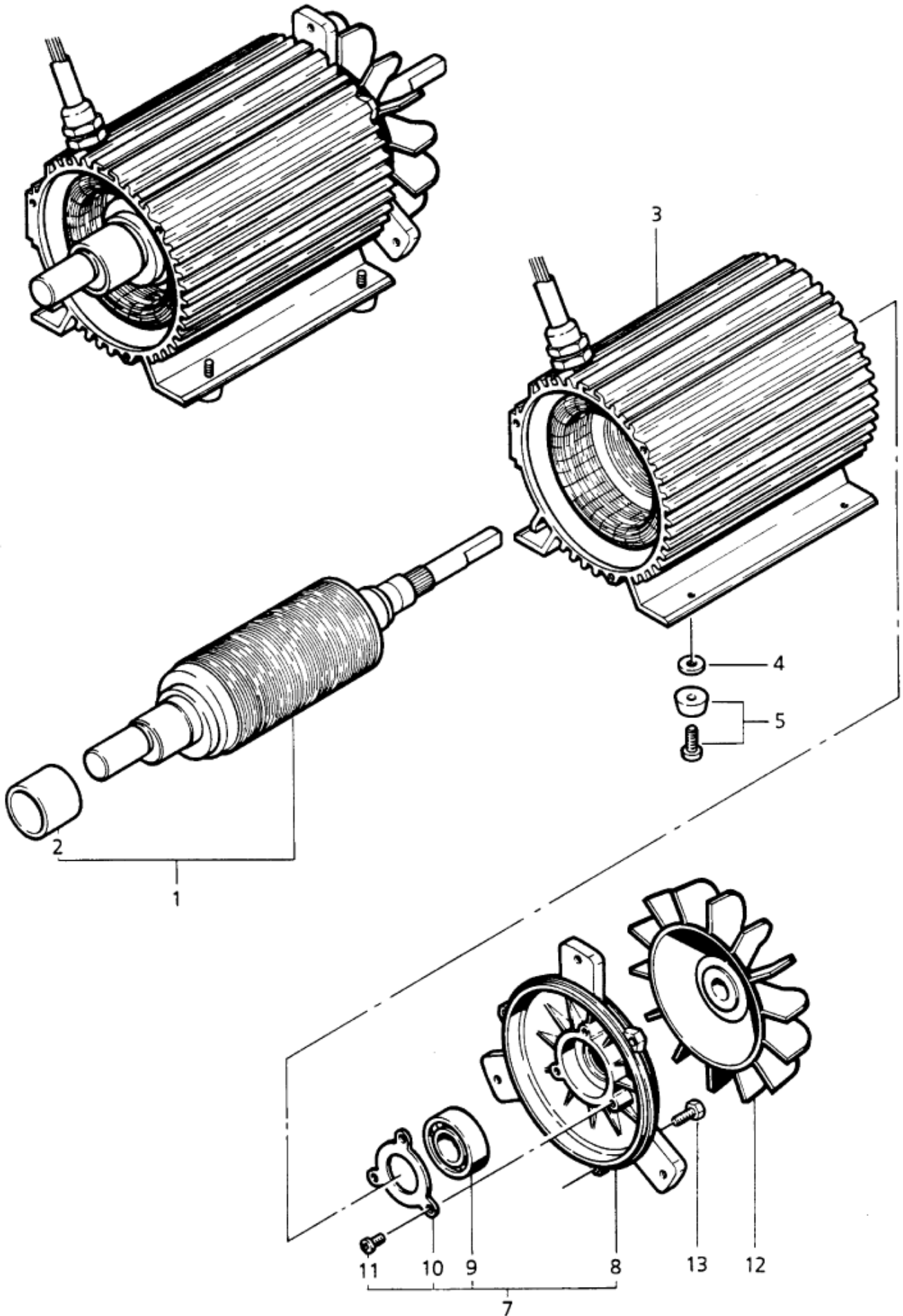
Motor

SC 702, 720, 720S, 730

01-04-2013

ET-Liste-Nr. SC70216

18



Motor

SC 702, 720, 720S, 730

01-04-2013

ET-Liste-Nr. SC 70216

19

| Pos | Artikelnr. | Me | Beschreibung | |
|-----|------------|----|--|-----------------------------------|
| 1 | 49570 | 1 | ROTOR 7,6MM HUB SC 230/50 nicht mehr lieferbar | |
| 1 | 57636 | 1 | ROTOR | *KR*PH*JP*BR,60HZ*VE* |
| 1 | 57637 | 1 | Rotor Set 8,5 mm SC730/RE nicht mehr lieferbar | *DE*NL*FR*GB*HK*ES*BE*NO*BR,50HZ* |
| 1 | 57856 | 1 | ROTOR | |
| 2 | 55696 | 1 | INNENRING IR 30/35X30 EGS | |
| 3 | 56622 | 1 | Stator nicht mehr lieferbar | SC 720 *PH*BR* |
| 3 | 56996 | 1 | Stator 2,8 KW 230/400V/50 | HK*ES*BE*NO*BR,50HZ* |
| 4 | 55099 | 1 | Scheibe Ø6,0X1 Ø16 Ms-ni | |
| 5 | 57075 | 1 | Apperatepuffer vorm. f. W AP SC-Baureihe | |
| 7 | 56707 | 1 | Deckel kpl. Wap SC nicht mehr lieferbar | |
| 9 | 32523 | 1 | Wälzlager 6004-2Z | |
| 11 | 55739 | 1 | SHR FORM C M5X10 DIN 7 500 ZN | |
| 12 | 32521 | 1 | n.m.lieferbar, kein Ersat nicht mehr lieferbar | |
| 13 | 55738 | 1 | SHR FORM D M5X16 DIN 7 500 ZN | |

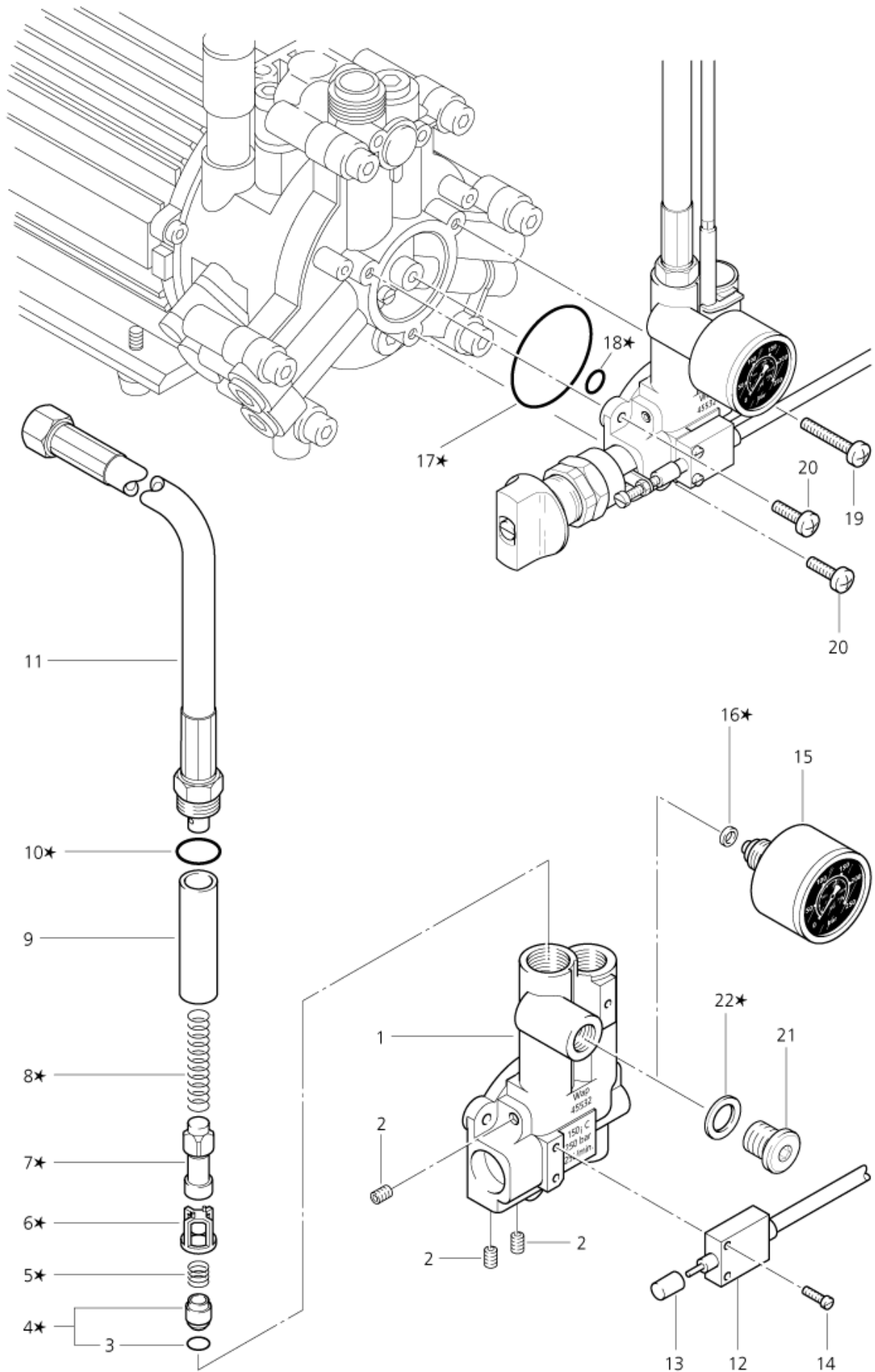
Control safety block 1

SC 702, 720, 720S, 730

01-04-2013

ET-Liste-Nr. SC70218

20



Control safety block 1

SC 702, 720, 720S, 730

01-04-2013

ET-Liste-Nr. SC 70218

21

| Pos | Artikelnr. | Me | Beschreibung | |
|-----|------------|----|--|--------------------|
| 1 | 45532 | 1 | Koerper fuer Regelsicherh eitsblock SC | |
| 2 | 41488 | 1 | Gewindestift DIN 916 M5x 6 A2 | |
| 3 | 32142 | 1 | O-Ring 5,0 X2,5 DIN 3770 NBR90 | |
| 4 | 32189 | 1 | Rueckschlagkolben kpl. | * |
| 5 | 32260 | 1 | DRUCKFEDER | * |
| 6 | 32361 | 1 | VENTILKaeFIG PO M | * |
| 7 | 46944 | 1 | Stroemungswaechter SC-Bau reihe | * |
| 8 | 6231 | 1 | Druckfeder 0,5x11x44 | * |
| 9 | 47978 | 1 | Huelse D15x55 Ms | |
| 10 | 56554 | 1 | O-Ring Ø14x1,78 | * |
| 11 | 48970 | 1 | HD-SHL DN6X250 G3/8-M18 | |
| 12 | 49121 | 1 | SCHALTER END-(KABEL 700) | |
| 13 | 13608 | 1 | Anschlagkappe 11,5 PE | |
| 14 | 9747 | 1 | Zylinderschraube M3x12 | |
| 15 | 49473 | 1 | Manometer 0-315 bar | |
| 16 | 5897 | 1 | CW Dichtring 5,4x 9,3x 3,2 Cu | * |
| 17 | 32746 | 1 | O-Ring Ø44x2 | * |
| 18 | 16925 | 1 | O-Ring Ø8x2 | * |
| 19 | 56601 | 1 | SHR LI- M5 X30 FORM Z Z N | |
| 20 | 16839 | 1 | SHR FORM C M5X20 DIN 7 500 ZN | |
| 21 | 42312 | 1 | Shr Vers. G1/4 DIN 9 08 Zn | SC 730 *BR* |
| 22 | 11340 | 1 | DICHTRG. 13,5X18 A7603 CU | SC 730 *BR* |
| 99 | 49499 | 1 | DICHTUNGSSATZ RS-BLOCK SC | INCL. PART MARKT * |

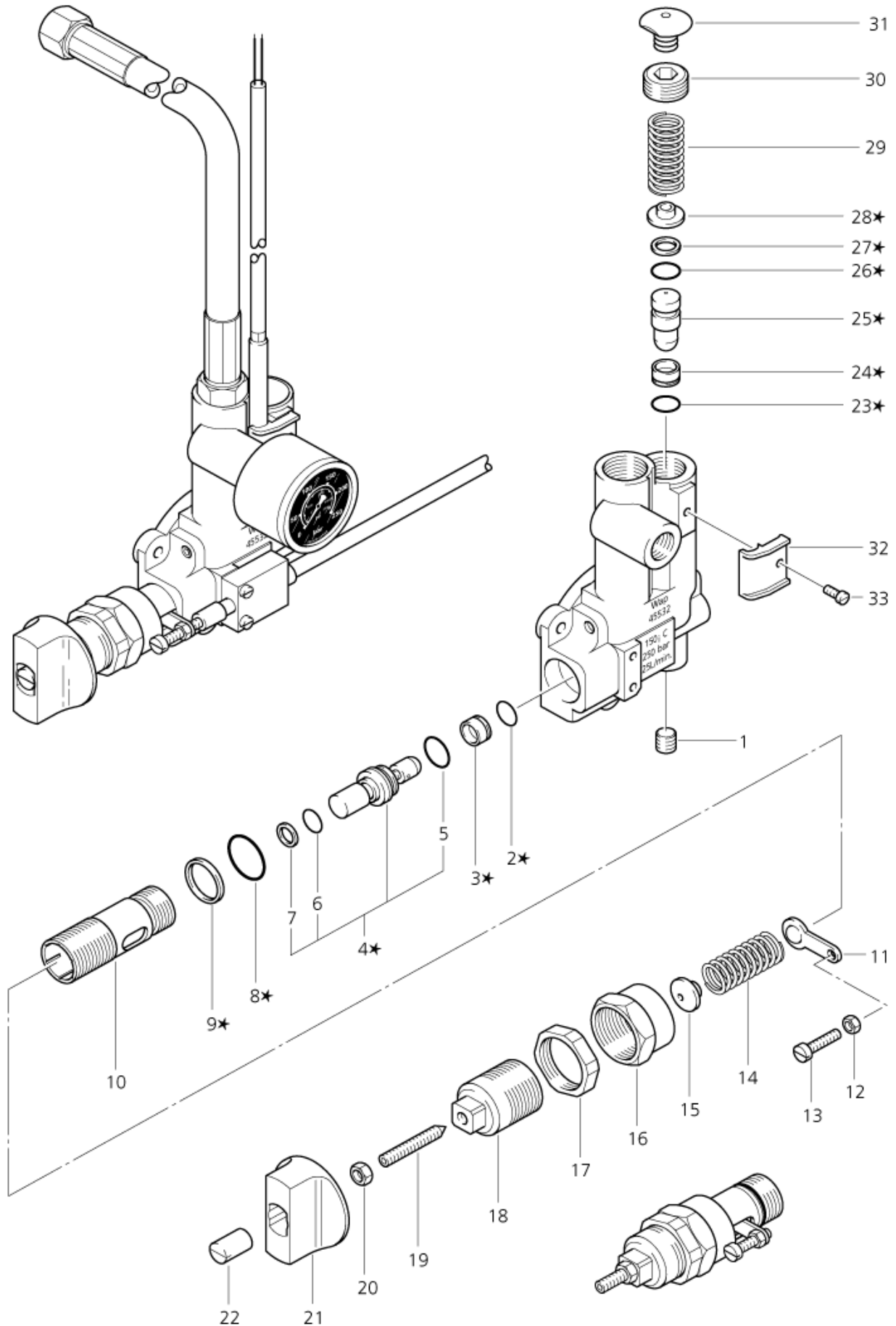
Control safety block 2

SC 702, 720, 720S, 730

01-04-2013

ET-Liste-Nr. SC70220

22



Control safety block 2

SC 702, 720, 720S, 730

01-04-2013

ET-Liste-Nr. SC 70220

23

| Pos | Artikelnr. | Me | Beschreibung | |
|-----|------------|----|---|-------------------|
| 1 | 6261 | 1 | Shr Vers. R1/8" DIN 906 | Z |
| 2 | 5595 | 1 | O-Ring 7,0 X 1,5 FPM85 | * |
| 3 | 46902 | 1 | Ventilsitz D7 RS-Block VA | * |
| 4 | 56558 | 1 | Steuerkolben kpl. Wap SC | * |
| 5 | 9581 | 1 | O-Ring 9,0 X2,0 DIN 3770 | NBR70 |
| 6 | 32126 | 1 | O-Ring 6,7 X1,8 DIN 3771 | NBR70 |
| 7 | 55741 | 1 | STÜTZRG. 7,0X10 X1,4PTF E | |
| 8 | 18713 | 1 | O-Ring 15,0 X1,8 DIN 3771 | NBR70 |
| 9 | 55422 | 1 | STÜTZRG.15,5X18,6X1,4PTFE | * |
| 10 | 46922 | 1 | HÜLSE KOLBEN- M20X1X51 MS | |
| 11 | 46892 | 1 | Hebel RS-Block VA | |
| 12 | 2759 | 1 | CW Sechskantmutter M4 ISO 4032 -8 zn | |
| 13 | 3482 | 1 | CW Zylinderschraube M4 x 16 ISO 1207 zn | |
| 14 | 46889 | 1 | Druckfeder 3,5x10,5x35, 0 ST | |
| 15 | 46890 | 1 | Auflage fuer Feder RS-Block | |
| 16 | 46941 | 1 | Überwurfmutter M24x1 SW 27 | M |
| 17 | 46906 | 1 | Mut 6kt- M24x1 Ms | |
| 18 | 46940 | 1 | Hülse STL- M24x1 M20x1 MS | |
| 19 | 56555 | 1 | Gewindestift DIN 914 M5x 35 45H | |
| 20 | 2760 | 1 | CW Sechskantmutter M5 ISO 4032 zn | |
| 21 | 48632 | 1 | Drehknopf D39,4 PP | |
| 22 | 48633 | 1 | Huelse D9x14 Ms | |
| 23 | 32014 | 1 | O-Ring 7,5 X1,5 NBR70 | * |
| 24 | 46901 | 1 | Ventilsitz D8 RS-Block VA | * |
| 25 | 46903 | 1 | Kolben D9,5 RS-Block | * |
| 26 | 16335 | 1 | O-Ring 8,0 X1,5 NBR70 | * |
| 27 | 56557 | 1 | STÜTZRG. 8,5/11,0X1,0PTFE | * |
| 28 | 46890 | 1 | Auflage fuer Feder RS-Block | |
| 29 | 46889 | 1 | Druckfeder 3,5x10,5x35, 0 ST | |
| 30 | 46894 | 1 | SHR R3/8"X7 M S | |
| 31 | 47600 | 1 | STOPFEN D8XD20X6 PE | |
| 32 | 46989 | 1 | Halter Read- Kontakt SC | |
| 33 | 5140 | 1 | SHR ZYL- M3X6 DIN 84 | ZN |
| 99 | 49499 | 1 | DICHTUNGSSATZ RS-BLOCK SC | INCL PART MARKT * |

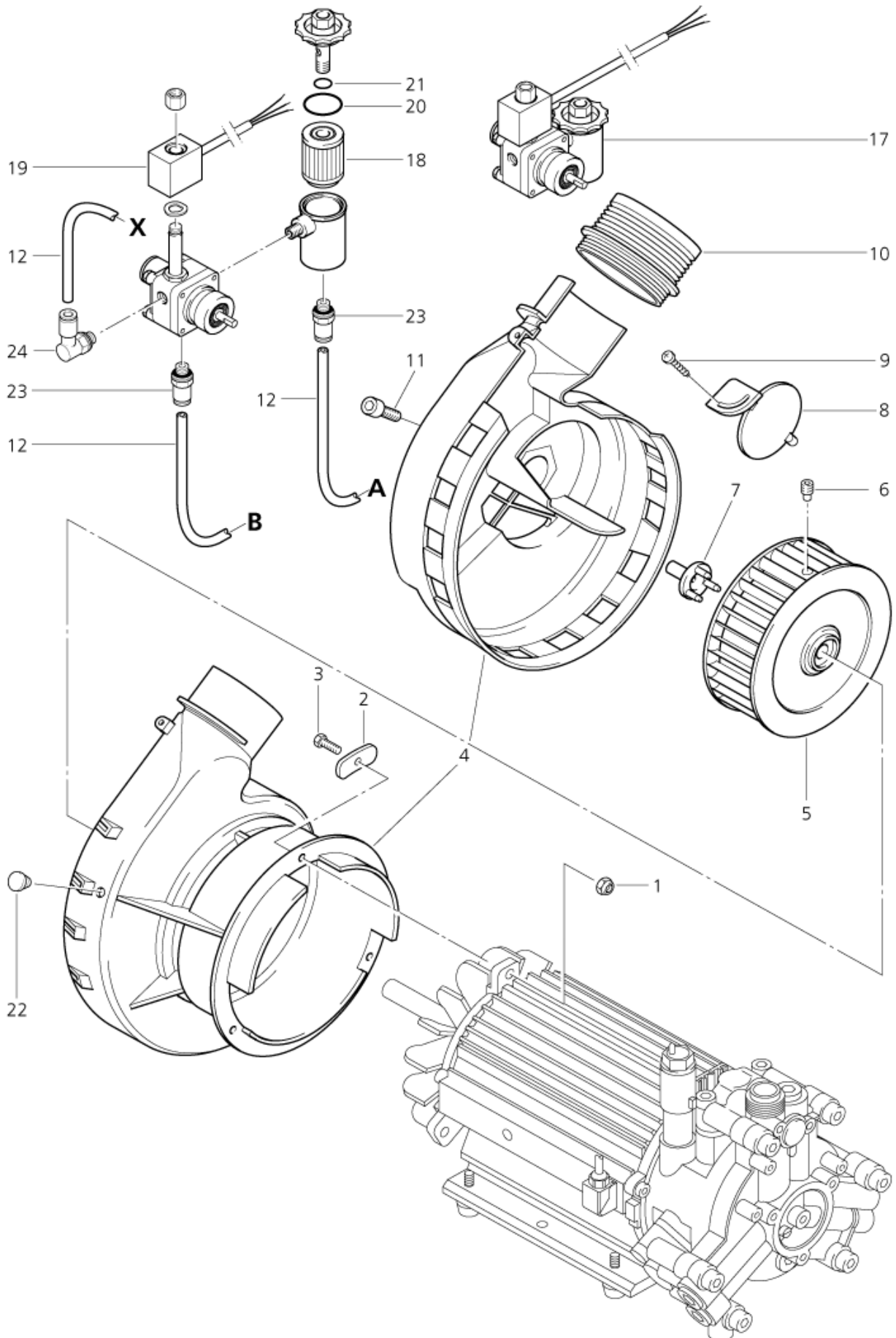
Fan and fuel pump

SC 702, 720, 720S, 730

01-04-2013

ET-Liste-Nr. SC70222

24



Fan and fuel pump

SC 702, 720, 720S, 730

01-04-2013

ET-Liste-Nr. SC 702ZZ

25

| Pos | Artikelnr. | Me | Beschreibung |
|-----|------------|----|--|
| 1 | 11619 | 1 | CW Sechskantmutter M6 ISO 7042 zn |
| 2 | 47048 | 1 | Scheibe |
| 3 | 4818 | 1 | Schraube M6x20 |
| 4 | 49501 | 1 | GEBLAESEGEHAEUSE KPL. SC- |
| 5 | 47841 | 1 | Luefterrad D146mm B50mm |
| 6 | 49500 | 1 | Gewindestift DIN 915 M8x 12 BR |
| 7 | 47791 | 1 | Kupplung 3-Punkt PP |
| 8 | 46396 | 1 | Gebläseklappe ø63x77x3 |
| 9 | 11256 | 1 | CW Ejotschraube KA35x18 WN1411 St/zn |
| 10 | 47792 | 1 | FALTENBALG D78,3/D70 PE |
| 11 | 32535 | 1 | Zylinderschraube M5x16 |
| 12 | 17710 | 1 | Rohr Ø 6x1 Meterware Kraftstoffleitung Kunstst |
| 17 | 47382 | 1 | Ölpumpe SP 65/65M 230V/50 -60Hz m.MVSpul * SEE NOTE |
| 17 | 54519 | 1 | Ölpumpe SP 65/65M 100V/5 nicht mehr lieferbar SC 702 *JP* |
| 17 | 54520 | 1 | oelpumpe SP 65/65M 120V/5 0-60Hz m.Magnet SC 720 *GB,110V*US*CA* |
| 18 | 1756 | 1 | Filtereinsatz |
| 19 | 49498 | 1 | Spule 220V/50Hz m.Kab el f.oelpumpe S |
| 20 | 40907 | 1 | O-Ring Ø31,47x1,78 |
| 21 | 9868 | 1 | O-Ring Ø10x2,5 |
| 23 | 29599 | 1 | Verschraubung Ø6 G1/8"R1 2" |
| 24 | 28428 | 1 | Steckverbindung |

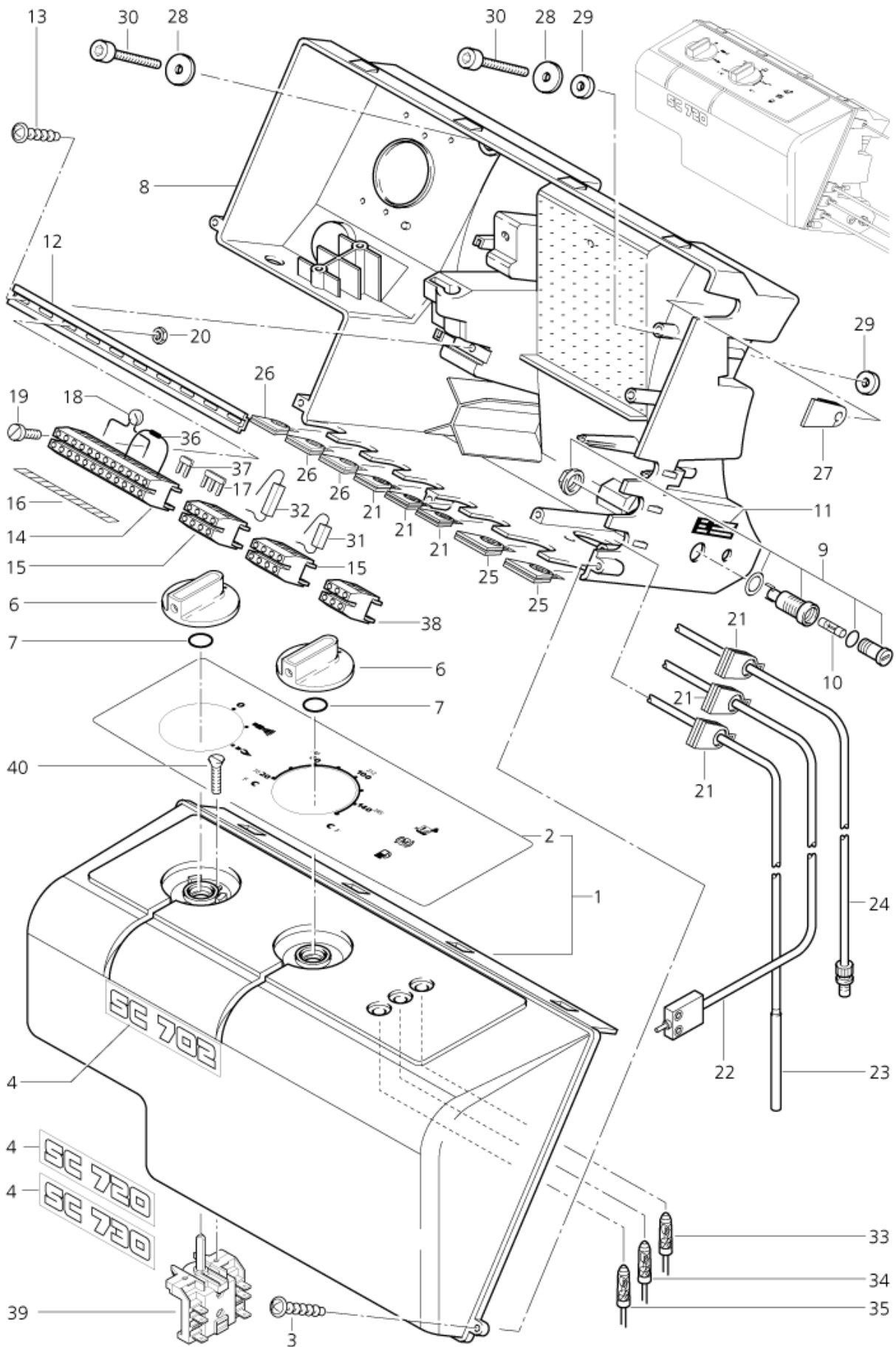
Electric box 1

SC 702, 720, 720S, 730

01-04-2013

ET-Liste-Nr. SC70224

26



Electric box 1

SC 702, 720, 720S, 730

01-04-2013

ET-Liste-Nr. SC 70224

27

| Pos | Artikelnr. | Me | Beschreibung | |
|-----|------------|----|---|------------------------|
| 1 | 26716 | 1 | Deckel m. Bedienfeld f. Sch altk. RE500/530/ | |
| 2 | 49445 | 1 | nicht mehr lieferbar Klebesch. Bedienfeld schwa | |
| 3 | 10028 | 1 | CW Ejotschraube KA50x14 WN1411 verz | |
| 4 | 49295 | 1 | nicht mehr lieferbar nicht mehr lieferbar | |
| 6 | 243611 | 1 | Drehknopf | |
| 7 | 9868 | 1 | O-Ring Ø10x2,5 | |
| 8 | 47353 | 1 | Schaltk. SC schwarz ABS | SC 702 |
| 8 | 49502 | 1 | Schaltk. SC m. KS-Bohrung | SC 720, SC 730 |
| 9 | 30525 | 1 | Sicherungshalter | SC 702*CA*, SC 720*CA* |
| 9 | 6599 | 1 | SI. HALTER SCHRAUBBAR | |
| 10 | 30526 | 1 | nicht mehr lieferbar nicht mehr lieferbar | SC 702*CA*, SC 720*CA* |
| 10 | 5509 | 1 | SI Fein- T 6,3AL 20x5mm | |
| 11 | 4849 | 1 | KLEBESCH. FEINSICH. "6,3 A " | |
| 12 | 49179 | 1 | SUPPORT | |
| 13 | 11254 | 1 | CW Ejotschraube KA35x10 WN1411 St/zn | |
| 14 | 4126 | 1 | KLEMMLEISTE 12-polig 6,0 qmm | |
| 15 | 6783 | 1 | KLEMMLEISTE 4-polig 6,0 qmm | |
| 17 | 40631 | 1 | BRueCKE EB3-5 (F. REIHENKL nicht mehr lieferbar | |
| 18 | 26787 | 1 | Varistor | |
| 19 | 5140 | 1 | SHR ZYL- M3X6 DIN 84 ZN | |
| 20 | 8935 | 1 | MUT 6KT- M3 934 ZN | |
| 21 | 48314 | 1 | Kabeltülle D 4,5 PA | |
| 22 | 49121 | 1 | SCHALTER END-(KABEL 700) | |
| 23 | 31356 | 1 | Rohrmagnetschalter 1200mm nicht mehr lieferbar | SC 702*CA*, SC 720*CA* |
| 23 | 6233 | 1 | ROHRMAGNETSCHALTER 650 | |
| 24 | 30796 | 1 | Thermosicherung 108°C 800 lg. | SC 73 and SEE NOTE |
| 25 | 48312 | 1 | Kabeltuelle D 9 P A | |
| 26 | 48315 | 1 | KABELTueLLE GESCHLOSSEN P A | |
| 27 | 46781 | 1 | Dichtung 23,3x4,5 GUM | |
| 28 | 5166 | 1 | CW Scheibe 5,3x1,6 A ISO 7093-1 zn | |
| 29 | 48783 | 1 | Scheibe 6,5x3 | |
| 30 | 3872 | 1 | CW Zylinderschraube M5x 20 ISO4762 8.8 zn | |
| 31 | 49573 | 1 | nicht mehr lieferbar ENTLADEWIDERSTAND | SC 702, SC 720 |
| 32 | 49572 | 1 | nicht mehr lieferbar VORWIDERSTAND | SC 702, SC 720 |
| 33 | 46792 | 1 | Signalleuchte 12V | SC 720, SC 730 |
| 34 | 46790 | 1 | SIGNALLEUCHTE 220V | SC 730 |
| 34 | 47872 | 1 | SIGNALLEUCHTE 380/50 nicht mehr lieferbar | SC 730 |
| 35 | 46791 | 1 | SIGNALLEUCHTE 220V ORANGE | |
| 36 | 54620 | 1 | DIODE 1,5KE400CA | |
| 39 | 28877 | 1 | Nockenschalter | |
| 40 | 18274 | 1 | Senkschraube M4x12 | |

* NOTE: SC 702*DE*ZA*GB*JP*PH*US*CO*, SC 720*DE*CH*ZA*GB*PH*US*BR*, SC 720S*US*, SC 730*

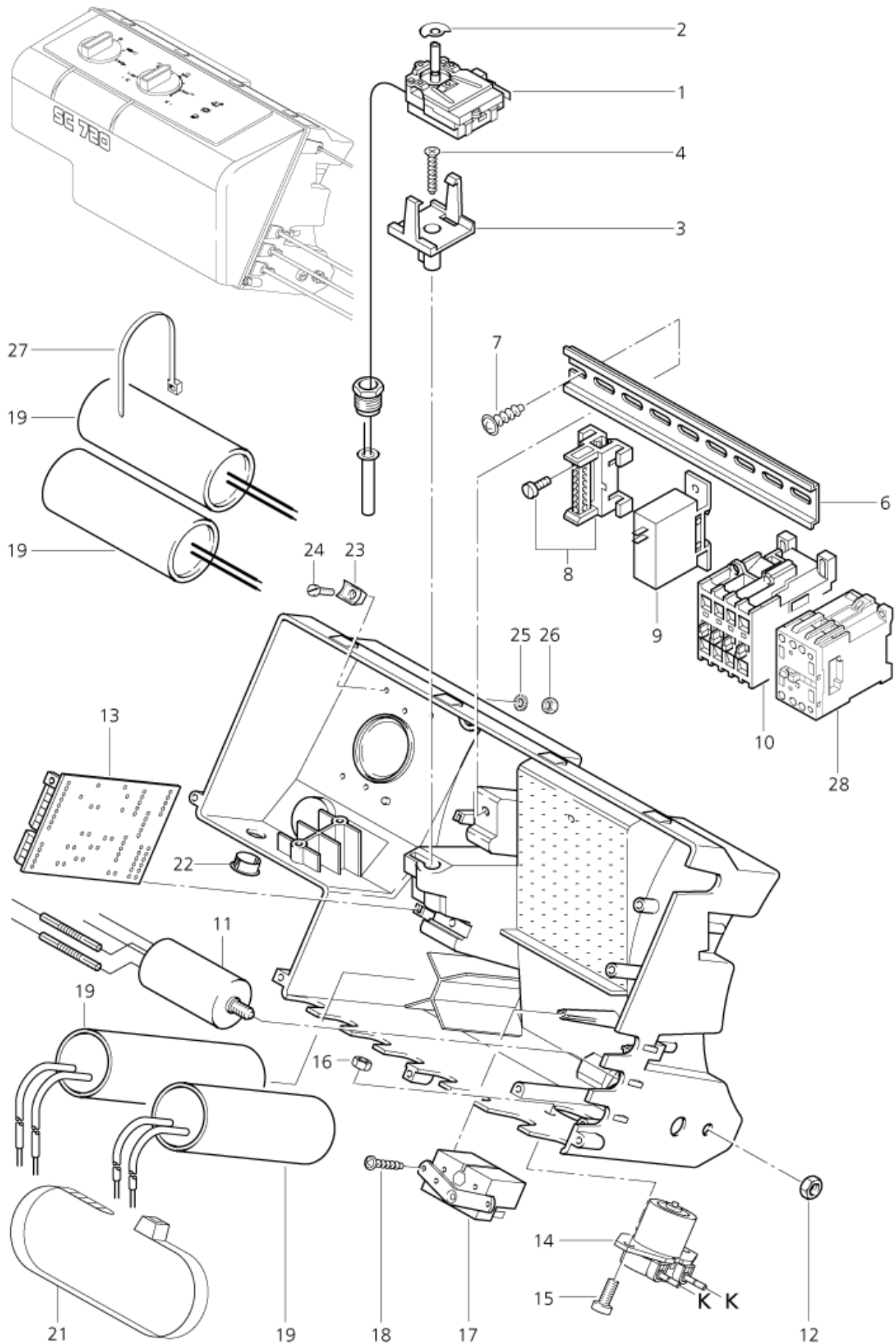
Electric box 2

SC 702, 720, 720S, 730

01-04-2013

ET-Liste-Nr. SC70226

28



Electric box 2

SC 702, 720, 720S, 730

01-04-2013

ET-Liste-Nr. SC 70226

29

| Pos | Artikelnr. | Me | Beschreibung | |
|-----|------------|----|--|--|
| 1 | 6698 | 1 | Thermostat 30-150 GR.C | |
| 2 | 8592 | 1 | Scheibe Anschlag 30-99 Gr ad | SC 702 |
| 3 | 43622 | 1 | Thermostatsockel 38x40x55 | |
| 4 | 16510 | 1 | CW Ejotschraube KA40x30 WN1413 St/zn | |
| 6 | 22290 | 1 | CW Tragschiene TS35 MeWa gelocht St/zn | |
| 7 | 10028 | 1 | CW Ejotschraube KA50x14 WN1411 verz | |
| 10 | 64565 | 1 | Schuetz A12-30-10 220-23 0V/50-60Hz 5,5k | * SEE NOTE |
| 10 | 64567 | 1 | Schuetz A12-30-10 380-40 0V/50-60Hz 5,5k | |
| 11 | 49265 | 1 | ENTSTÖRF.250V/1,5A D35-M 8 | |
| 12 | 2758 | 1 | CW Sechskantmutter M8 ISO 4032 zn | |
| 13 | 49234 | 1 | nicht mehr lieferbar nicht mehr lieferbar | SC 720 |
| 14 | 49235 | 1 | Dosierpumpe KS SR10/30 8 nicht mehr lieferbar | SC 720 |
| 16 | 8935 | 1 | MUT 6KT- M3 934 ZN | SC 720 |
| 17 | 11060 | 1 | Anlassrelais 220V AC | |
| 18 | 11254 | 1 | CW Ejotschraube KA35x10 WN1411 St/zn | |
| 19 | 49833 | 1 | KONDENSATOR 70MF 600V D50 | |
| 19 | 56371 | 1 | Kondensator 40MF/450V Ø5 für sc702 / sc720 / RE530 | |
| 19 | 56809 | 1 | KONDENSATOR 50MF / 450V | |
| 19 | 57054 | 1 | KONDENSATOR 60MF/450V PP | |
| 21 | 15147 | 1 | Kabelband 3,5x1,3x175 | |
| 22 | 5423 | 1 | STOPFEN D14 1-3,5SCHW. KU | SC 702 |
| 23 | 4064 | 1 | Sockel | SC 702*JP*US*CO*CA*, SC 720*GB,110V*US*CA* |
| 25 | 8579 | 1 | Zahnscheibe 3,2x0,4 DIN 6 nicht mehr lieferbar | SC 702*JP*US*CO*CA*, SC 720*GB,110V*US*CA* |
| 26 | 8935 | 1 | MUT 6KT- M3 934 ZN | SC 702*JP*US*CO*CA*, SC 720*GB,110V*US* |
| 27 | 8819 | 1 | CW Kabelband 4,5x1,0x350 natur PA | SC 702*JP*US*CO*CA*, SC 720*CA* |
| 28 | 103822305 | 1 | CONTACTOR CJX2-D18-F7 110V | SC 720*GB,110V*US*CA* |

* NOTE: SC 702*DE*ZA*GB*PH*, SC 720*DE*CH*ZA*PH*GB,240V*BR*, SC 720 S*US*

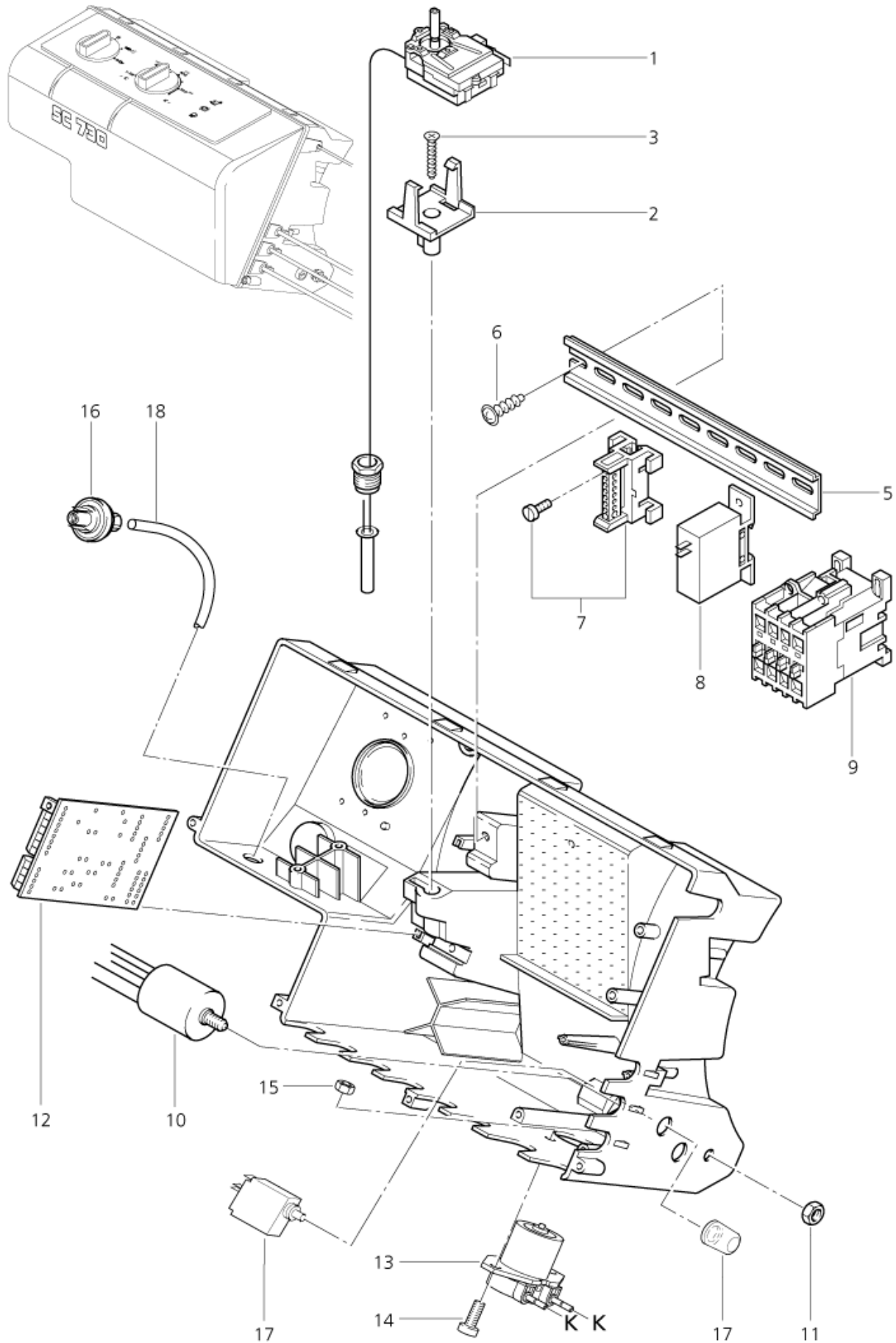
Electric box 3

SC 702, 720, 720S, 730

01-04-2013

ET-Liste-Nr. SC70228

30



Electric box 3

SC 702, 720, 720S, 730

01-04-2013

ET-Liste-Nr. SC 70228

31

| Pos | Artikelnr. | Me | Beschreibung | |
|-----|------------|----|---|------------------------|
| 1 | 6698 | 1 | Thermostat 30-150 GR.C | |
| 2 | 43622 | 1 | Thermostatsockel 38x40x55 | |
| 3 | 16510 | 1 | CW Ejotschraube KA40x30 WN1413 St/zn | |
| 5 | 22290 | 1 | CW Tragschiene TS35 MeWa gelocht St/zn | |
| 6 | 10028 | 1 | CW Ejotschraube KA50x14 WN1411 verz | |
| 9 | 63678 | 1 | Schuetz A16-30-10 220-23 0V/50Hz 7,5kW | *ES*BE*NO*JP*PH*VE*BR* |
| 9 | 64565 | 1 | Schuetz A12-30-10 220-23 0V/50-60Hz 5,5k | *DE* |
| 9 | 64567 | 1 | Schuetz A12-30-10 380-40 0V/50-60Hz 5,5k | *NL*GB*HK*KR*FR* |
| 10 | 49265 | 1 | ENTSTÖRF.250V/1,5A D35-M 8 | |
| 11 | 2758 | 1 | CW Sechskantmutter M8 ISO 4032 zn | |
| 12 | 49234 | 1 | nicht mehr lieferbar nicht mehr lieferbar | |
| 13 | 49235 | 1 | Dosierpumpe KS SR10/30 8 nicht mehr lieferbar | |
| 15 | 8935 | 1 | MUT 6KT- M3 934 ZN | |
| 16 | 49266 | 1 | DRUCKSCH.MEMBRAN 3,5MBAR | |
| 17 | 4848 | 1 | Geraeteschutzschalter 3, 0A TMT 12-211 S | *FR* |
| 18 | 11379 | 1 | Schlauch Ø3x1,5 | |